



Módulo U.are.U® 4000B

Módulo Biométrico USB

Aplicações

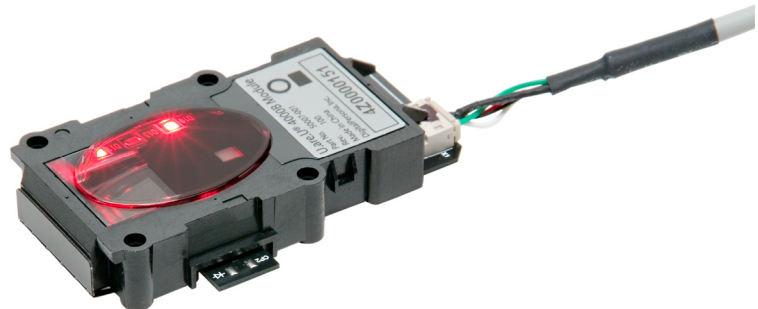
- Periféricos para PC, Teclados
- Quiosques, Pontos de Venda
- Dispositivos Físicos de Entrada
- Terminais de Controle de Ponto

Características

- Tamanho super compacto (SFF)
- Excelente qualidade da imagem
- Impressão digital criptografada
- Rejeição de digitais latentes
- Rejeição de digitais forjadas
- Invariação à rotação do dedo
- Robusto
- Trabalha bem com digitais secas, úmidas ou ásperas
- Compatível com Windows® Vista, XP, 2000, Me, 98, NT® 4.0 e Windows Server 2000, 2003
- Interface Customizada - Teclado

Especificações

- Resolução: 512 dpi (média x, y sobre a área do scanner)
- Área de captura: 14.6 mm (largura) 18.1 mm (comprimento)
- Escala 8-bit (256 tons de cinza)
- Compatível com as especificações USB 1.0, 1.1 e 2.0 (Full Speed)
- Tamanho (aproximado): 60.2 mm x 39.8 mm x 11.0 mm
- Uso Interno, casa e escritório



Descrição do Produto

O módulo U.are.U 4000B é uma miniatura do scanner USB de leitura da impressão digital projetado para a integração em equipamentos OEM onde a verificação biométrica é necessária.

Este pequeno módulo ótico escaneia a impressão digital quando o usuário toca a janela de leitura. A tecnologia ótica fornece a melhor qualidade de escaneamento de impressões digitais e confiabilidade.

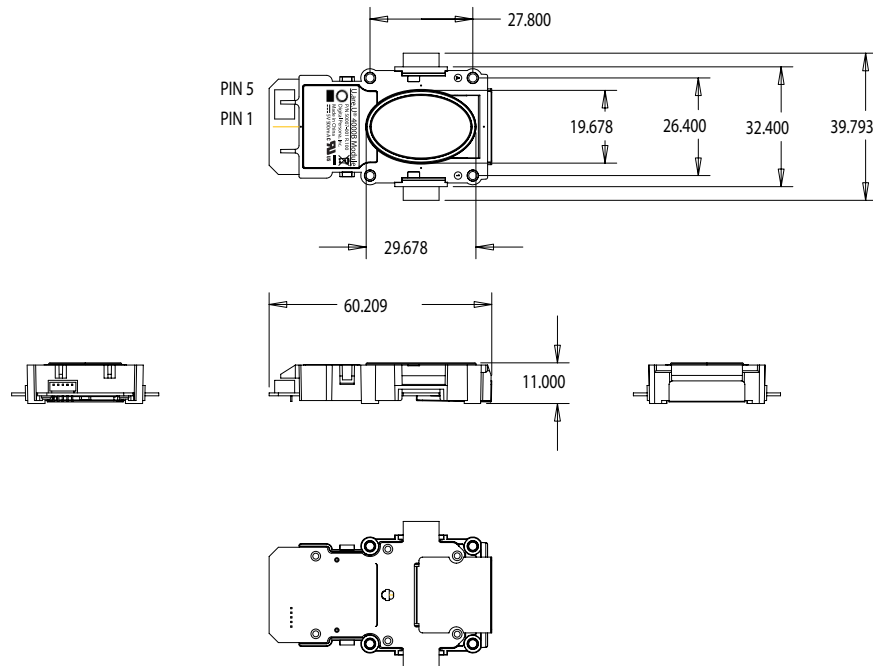
O módulo U.are.U 4000B é projetado para simplificar a integração com módulos OEM. O módulo é selado contra poeira e inclui características de montagem convenientes. O circuito eletrônico on-board automaticamente controla a calibração, encriptação e transferência dos dados sobre a interface USB.

O módulo U.are.U 4000B e o motor biométrico de reconhecimento de impressões digitais DigitalPersona® possuem habilidade única para autenticar com precisão e rapidez mesmo as impressões digitais mais difíceis ou posicionadas em qualquer ângulo na janela oval de leitura. As ferramentas de desenvolvimento e soluções corporativas da Digital Persona estão perfeitamente integradas a este dispositivo.



digitalPersona.

Especificações Mecânicas



Taxas

Tensão de Alimentação	5.0V ±5%
Corrente de Alimentação—escaneando	190 mA (Típico)
Corrente de Alimentação—modo inativo	140 mA (Típico)
Corrente de Alimentação—modo suspenso	1.5 mA (Máximo)
Susceptibilidade ESD	>15 kV, instalado no gabinete
Temperatura, Operação	0∞ - 40∞ C
Umidade, Operação	20% - 80% não-condensado
Temperatura, Armazenamento	-10∞ - 60∞ C
Umidade, Armazenamento	20% - 90% não-condensado
Dados do Escaneamento	escala de cinza 8-bit

Dados sujeitos a mudança sem aviso prévio.

Pinagem do Conector

Pin 1:	+5V
Pin 2:	Terra
Pin 3:	Terra (protetor)
Pin 4:	USB D-
Pin 5:	USB D+

Tipo de Conector:
Hirose DF13-5P-1.25DS/equivalente



Distribuidor no Brasil:

Canal DP

Web: www.canaldp.com.br

Digital Persona, Inc.

720 Bay Road

Redwood City, CA 94063 USA

© 2005-2007 DigitalPersona, Inc. All rights reserved. DigitalPersona and One Touch, are trademarks of DigitalPersona, Inc. registered in the U.S. and other countries. All other brand and product names are trademarks or registered trademarks of their respective owners.

MC-056-071807



digitalPersona.