

Scanner U.are.U® 4000B

Scanner USB de Impressão Digital



Aplicações

- Segurança em PC's
- Segurança em Notebook's
- Aplicações Customizadas

Características

- Resistência ESD superior
- Tamanho super compacto (SFF)
- Excelente qualidade da imagem
- Impressão digital criptografada
- Rejeição de digitais latentes
- Rejeição de digitais forjadas
- Invariação à rotação do dedo
- Robusto
- Trabalha bem com digitais secas, úmidas ou ásperas
- Compatível com Windows® Vista, XP, 2000, Me, 98, NT® 4.0 e Windows Server 2000, 2003

Especificações

- Resolução: 512 dpi (média x, y sobre a área do scanner)
- Área de captura: 14.6 mm (largura) 18.1 mm (comprimento)
- Escala 8-bit (256 tons de cinza)
- Tamanho: 79 mm x 49 mm x 19 mm
- Compatível com as especificações USB 1.0, 1.1 e 2.0 (Full Speed)



Descrição do Produto

O scanner U.are.U 4000B é um scanner de impressão digital USB projetado para uso com os softwares corporativos Digital Persona e com as ferramentas para desenvolvedores.

O usuário simplesmente toca seu dedo na janela oval de leitura e o scanner rapidamente e automaticamente escaneia a impressão digital. O circuito eletrônico interno calibra o scanner e criptografa os dados escaneados antes de enviá-los pela interface USB para o computador.

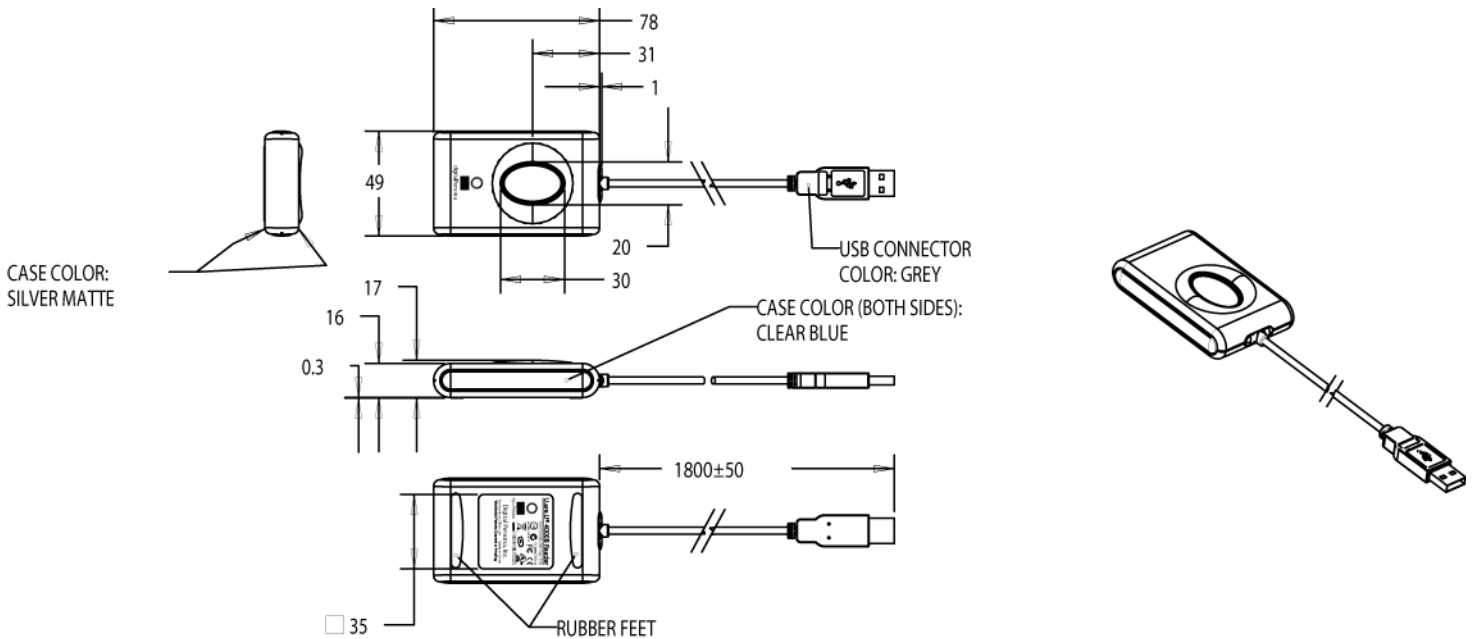
Os scanners Digital Persona utilizam tecnologia óptica de escaneamento para adquirir uma imagem de excelente qualidade, utilizando para isto uma área de captura ampla e de alta confiabilidade. O scanner U.are.U 4000B e o motor biométrico de reconhecimento de impressões digitais DigitalPersona® possuem habilidade única para autenticar com precisão e rapidez mesmo as impressões digitais mais difíceis ou posicionadas em qualquer ângulo na janela oval de leitura.

O scanner U.are.U 4000B pode ser adquirido com o DigitalPersona Pro Workstation, DigitalPersona Pro Kiosk, DigitalPersona Online ou pacotes DigitalPersona Integrator. Se você é um cliente empresarial ou um integrador de sistemas, as soluções de autenticação via leitura da impressão digital da Digital Persona fornecem uma extensão natural para os sistemas e aplicações de segurança.



digitalPersona.

Especificações Mecânicas



Taxas

Tensão de Alimentação	5.0V ±5% fornecida pela USB
Corrente de Alimentação—escaneando	190 mA (Típico)
Corrente de Alimentação—modo inativo	140 mA (Típico)
Corrente de Alimentação—modo suspenso	1.5 mA (Máximo)
Susceptibilidade ESD	>15 kV, instalado no gabinete
Temperatura, Operação	0° - 40° C
Umidade, Operação	20% - 80% não-condensado
Temperatura, Armazenamento	-10° - 60° C
Umidade, Armazenamento	20% - 90% não-condensado
Dados do Escaneamento	escala de cinza 8-bit
Padrões de Conformidade	FCC Classe B, CE, ICES, BSMI, MIC, USB, WHQL

Dados sujeitos a mudança sem aviso prévio.



Distribuidor no Brasil:

Canal DP

Web: www.canaldp.com.br

Digital Persona, Inc.

720 Bay Road

Redwood City, CA 94063 USA



digitalPersona.

© 2006 Digital Persona, Inc. All rights reserved. DigitalPersona, One Touch, and U.are.U are trademarks of Digital Persona, Inc. registered in the U.S. and other countries. All other brand and product names are trademarks or registered trademarks of their respective